

Gasskåp för upp till 2 gasflaskor på 50 liter vardera - 60 cm bredd

Gasskåp för säker lagring och förvaring av upp till två gasflaskor på 50 liter vardera, inomhus. Gasskåpet uppfyller de regler och förordningar som finns när du ska förvara gas eller gasol. Gasskåpet har ett cylinderlås för att förhindra att obehöriga inte får tillträde. Låset kan anslutas till låssystem.

- Typprovning i enlighet med EN 14.470-2
- Brandsäkert gasskåp 30 minuter
- GS godkännande, CE
- EN 14727-överensstämmelse (laboratoriemöbler)



Art.nr: 005-00160

Gasskåp med följande funktion

- enkel installation av rör och rördelar - stor invändig höjd (1858 mm)
- 24 genomföringsmöjligheter på toppen av skåpet
- ingen obehörig användning - dörr låsbar med cylinderlås (går att ansluta till låssystem)
- enkel installation - du kan justera gasskåpet nedtill för att kompensera för ojämna golv
- tas snabbt i drift - integrerade luftkanaler redo för anslutning till ett systems tekniska avgassystem, fullständig och enhetligt ventilation av skåpet inuti gasskåpet från botten till toppen
- testad och certifierad - enligt de strängare GS-principerna
- Gasskåpet rymmer en gascylinderflaska på 50 liter eller 2 cylindrar på 10 liter i varje

Gasskåp finns med höger och vänsterhängd dörr

Du kan välja om du vill att gasskåpet ska ha vänsterhängd eller högerhängd dörr

Gasskåp i två färgställningar

Gasskåpet finns i gult eller grått, se färgkoder ovanför.

Gasskåp som uppfyller lagar och förordningar

Gasskåpet uppfyller de svenska och europeiska lagar, regler och förordningar som finns och har genomgått en rad avancerade tester för att säkerställa att varje gasskåp uppfyller de hårda krav som finns.

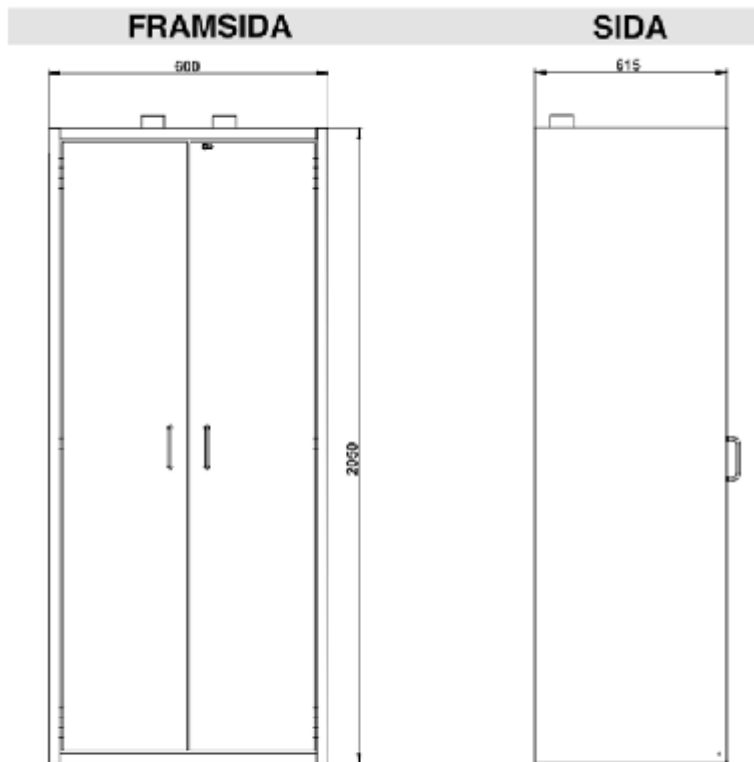
Gasskåp 30 minuter och 90 minuter

Vi har gasskåp som är anpassade för 30 minuter och 90 minuters brandsäkerhet.

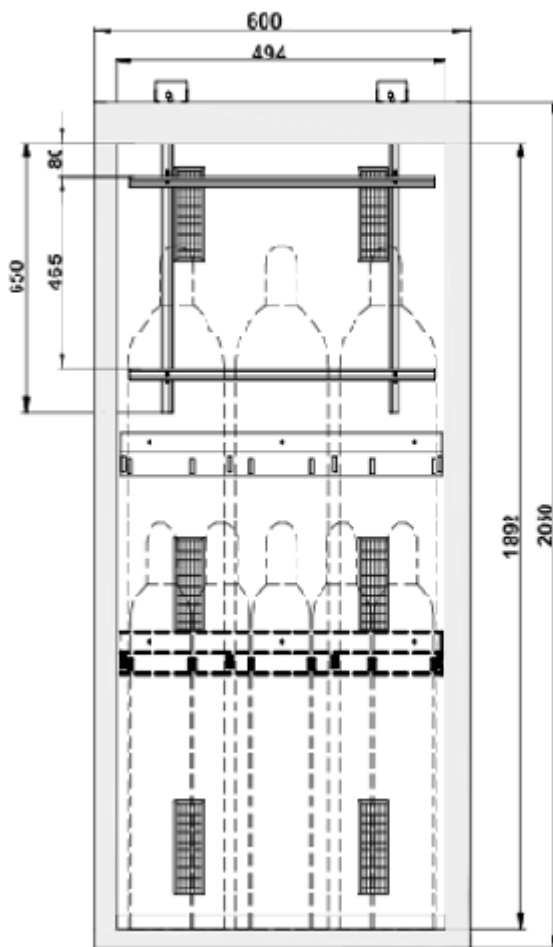
Gasskåp för inomhus och utomhus-bruk

Vi har gasskåp för både inomhus och utomhusbruk

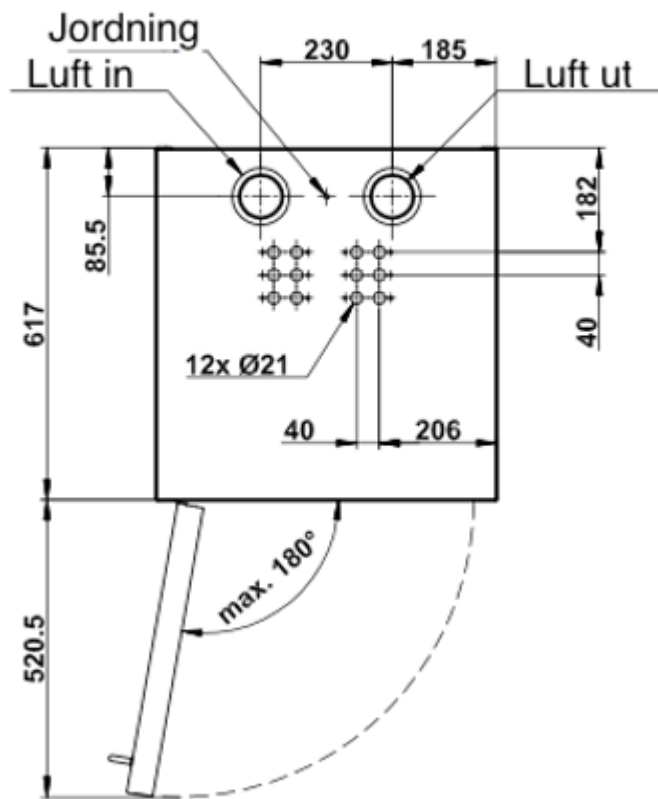
dimensions exterior: W x D x H (mm) 598 x 616 x 2050 interior: W x D x H (mm) 494 x 479 x 1874



GENOMSKÄRNING



TOPP



Teknisk data

Teknisk data		
Dimensioner	mm	Exteriör: 600 x 615 x 2050 Interlör: 477 x 425 x 1858
Djup med öppen dörr	mm	1140
Vikt	Kg	365
Max last	Kg	600
Ytlast	N/mm ²	0,240
Luftanslutning	NW	75
Luftflöde 10ggr	m ³ /h	4
Tryckfall i skåpet	Pa	<5
??total (EK5/AK4 09-10)	Pa	<5
Luftflöde 120 ggr	m ³ /h	46
Tryckfall i skåpet	Pa	45
??total (EK5/AK4 09-10)	Pa	76
Möjliga genomföringar		24

Tillval

Tillval till gasskåpet

- standard inre utrustning - komplett med monteringskenor, rullande ramp, cylinderhållaren och matcha spännband
 - komfort inre utrustning - komplett med monteringskenor, rullande ramp (L = 350 mm) med pneumatisk spjäll, cylinderhållaren och matchande spännband
 - cylinderhållare - variabel installation i skåpet, flexibelt justerbar i djupled, över hela bredden på skåpet
 - sido hållare cylinder - för två cylindrar 10-liters, alternativt även i höjjusterbara versionen (inga verktyg krävs)
-