

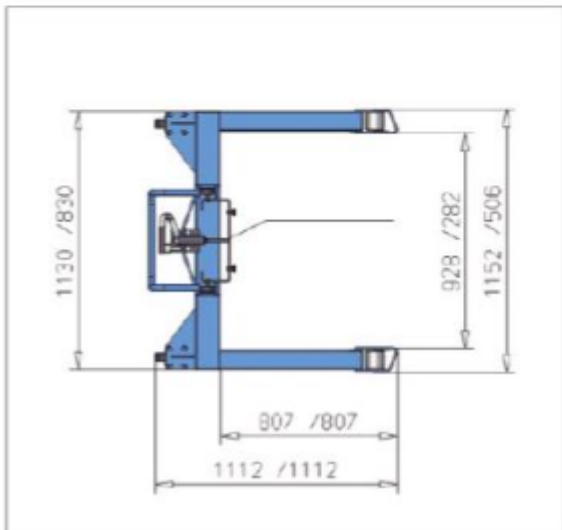
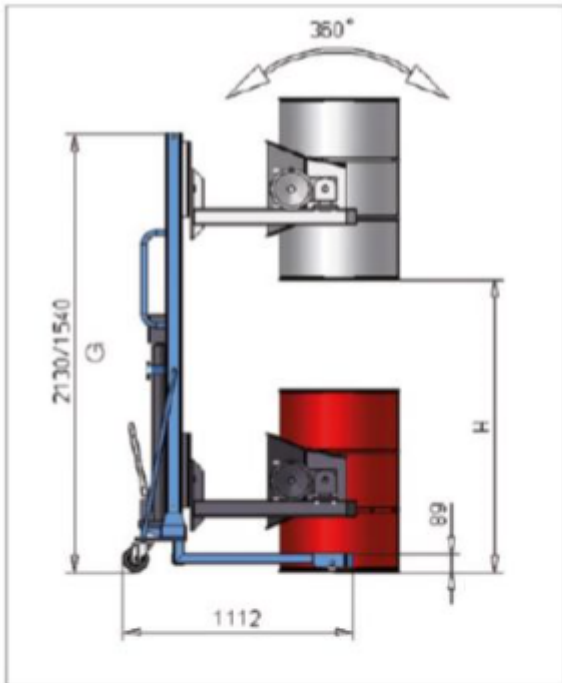
Fatlyftare med hydraulpump för 60- till 220-litersfat, explosionsskydd

Fatlyftare med prismabackar,

- Fatlyftare för transport, lyftning, blandning, vridning och doserad avtappning och transport av stål- och plastfat
- Mångsidigt användbar fatlyftare, vridbart lagrade prismabackar för olika fat- och behållarstorlekar
- Fatlyftare med prismabackar, totalhöjd 1540 mm, fotpump, bred hjulbredd
- Arbetsområde vid vridning: mer än 360°
- Fatposition i höjded ställs in med fotpump alternativ vev
- Fatlyft med storlyfthöjd och brett underrede för körning av Europall eller upptagning av uppsamlingskärl
- Lätt att köra tack vare löphjulen och bockhjulen (låsbara)
- Fothydraulik för att enkelt kunna lyfta upp fatet
- Brett chassi
- Explosionsskyddat utförande i enlighet med Atex EX II 2G IIB T4G

Art.nr: 005-10019





Teknisk data

Användning	Upptagning, vändning, blandning
Version	universell för stål- och plastfat
Lyfthöjd max	800
Utrustning	fotpump, parallellt underrede
Hjulbasbredd (mm)	978
Total bärförmåga (kg)	300
Lyftområde (mm)	0 - 750
Yttermått B x D x H (mm)	1150 x 1110 x 2130
Färg	blå (RAL 5010)
Hjulmaterial	PA / PU
Länkhjul Ø (mm)	125
Hjul-Ø (mm)	82